

FlowBox DN25/32

Grupos de bombeo y mezcla DN25 y DN32

VB25/32

Colectores para calderas DN25/DN32

Technical Data Sheet



Descripción

Los grupos de bombeo FlowBox DN25/32 se suministran listos para instalar y con aislamiento térmico y contienen todos los componentes necesarios (bomba, válvulas mezcladoras y de cierre, termómetros, válvulas de retención, tuberías) para su montaje en las instalaciones de calefacción. En los modelos suministrados sin bomba, la misma debe ser seleccionada por el instalador o los técnicos de calefacción.

FlowBox HK25 y HK32

Grupo de bombeo compacto para circuitos de calefacción sin agua mezclada. La caja de aislamiento patentada de tres piezas en EPP garantiza un aislamiento térmico conforme con la ley GEG (Ley alemana de energía para edificios). Se incluye el soporte de pared, los elementos de fijación y 2 racores para el acoplamiento superior.

Impulsión: válvula de cierre con freno de gravedad y termómetro integrado (0°C-120°C), bomba de circulación (180 mm), válvula de cierre adicional aguas abajo de la bomba (solo en el modelo HK25-KH).

Retorno: válvula de cierre con termómetro integrado (0°C-120°C).



Tipo	Código	DN	Modelo	Peso
HK25	10084153	25	Wilo Para SC/6	5,73 kg
HK25	10084608	25	Grundfos UPM3A/7	6,30 kg
HK25	10026450	25	sin bomba	4,20 kg
HK25-KH	10084609	25	Wilo Para SC/6 con válvula de cierre adicional	6,18 kg
HK25-KH	10084610	25	Grundfos UPM3A/7 con válvula de cierre adicional	6,75 kg
HK25-KH	10026635	25	sin bomba, con válvula de cierre adicional	4,65 kg
HK32	10084154	32	Wilo Para SC/6	6,55 kg
HK32	10084611	32	Grundfos UPM3A/7	7,25 kg
HK32	10026881	32	sin bomba	5,15 kg

FlowBox HKM25 y HKM32

Grupo de bombeo y mezcla compacto para circuitos de calefacción con agua mezclada. La caja de aislamiento patentada de tres piezas en EPP garantiza un aislamiento térmico conforme con la ley GEG (Ley alemana de energía para edificios). Se incluye el soporte de pared, los elementos de fijación y 2 racores para el acoplamiento superior.

Impulsión: válvula de cierre con freno de gravedad y termómetro integrado (0°C-120°C), bomba de circulación (180 mm), válvula mezcladora de 3 vías y motor.

Retorno: válvula de cierre con termómetro integrado (0°C-120°C).

Las tuberías de impulsión y retorno de FlowBox HKM25/32 pueden invertirse de izquierda a derecha.



Tipo	Código	DN	Kvs	Modelo	Peso
HKM25	10084152	25	6,3	Wilo Para SC/6	6,93 kg
HKM25	10084612	25	6,3	Grundfos UPM3A/7	7,60 kg
HKM25	10026451	25	6,3	sin bomba	5,50 kg
HKM32	10084155	32	18	Wilo Para SC/6	8,18 kg
HKM32	10084613	32	18	Grundfos UPM3A/7	8,75 kg
HKM32	10026883	32	18	sin bomba	6,70 kg

FlowBox HKF25

Grupo de bombeo y mezcla compacto para circuitos de calefacción con agua mezclada y control termostático de la temperatura configurada. Rango de regulación: 20-55°C o 30-70°C. La caja de aislamiento patentada de tres piezas en EPP garantiza un aislamiento térmico conforme con la ley GEG (Ley alemana de energía para edificios). Se incluye el soporte de pared, los elementos de fijación y 2 racores para el acoplamiento superior.

Impulsión: válvula de cierre con freno de gravedad y termómetro integrado (0°C-120°C), bomba de circulación (180 mm) y válvula mezcladora termostática de 3 vías.

Retorno: válvula de cierre con termómetro integrado (0°C-120°C).

Las tuberías de impulsión y retorno de FlowBox HKF25 pueden invertirse de izquierda a derecha.



Tipo	Código	DN	Rango de regulación	Modelo	Peso
HKF25	10084597	25	20-55 °C	Wilo Para SC/6	5,80 kg
HKF25	10084598	25	20-55 °C	Grundfos UPM3A/7	7,24 kg
HKF25	10084599	25	20-55 °C	sin bomba	5,50 kg
HKF25	10084600	25	30-70 °C	Wilo Para SC/6	5,80 kg
HKF25	10084601	25	30-70 °C	Grundfos UPM3A/7	7,24 kg
HKF25	10084602	25	30-70 °C	sin bomba	5,50 kg



FlowBox HKFC25

Grupo de bombeo y mezcla compacto para circuitos de calefacción con agua mezclada y control eléctrico de la temperatura configurada. Rango de regulación: 5 - 95 °C¹⁾. La caja de aislamiento patentada de tres piezas en EPP garantiza un aislamiento térmico conforme con la ley GEG (Ley alemana de energía para edificios). Se incluye el soporte de pared, los elementos de fijación y 2 racores para el acoplamiento superior.

Impulsión: válvula de cierre con freno de gravedad y termómetro integrado (0°C-120°C), bomba de circulación (180 mm), válvula mezcladora de 3 vías y motor con unidad de control.

Retorno: válvula de cierre con termómetro integrado (0°C-120°C).

Las tuberías de impulsión y retorno de FlowBox HKFC5 pueden invertirse de izquierda a derecha.

Tipo	Código	DN	Rango de regulación	Modelo	Peso
HKFC25	10084603	25	5 - 95 °C	Wilo Para SC/6	6,73 kg
HKFC25	10084604	25	5 - 95 °C	Grundfos UPM3A/7	7,24 kg
HKFC25	10084605	25	5 - 95 °C	sin bomba	5,50 kg

1) ¡Respete la temperatura máxima de funcionamiento de la bomba de circulación!

VB25/32



Colector para calderas para la conexión de 2 a 5 grupos de bombeo FlowBox DN25/32.

Acoplamiento con los grupos de bombeo: 1½" UN; acoplamiento con la instalación: 1½" M.

La caja de aislamiento en EPP garantiza el aislamiento térmico con separación térmica entre la impulsión y el retorno. Cuenta con soporte de pared WH-VB20/25/32, disponible como accesorio.

Tipo	Código	Modelo	Peso
VB25/32-2	10025900	para la conexión de 2 grupos de bombeo	5,90 kg
VB25/32-3	10025901	para la conexión de 3 grupos de bombeo	8,80 kg
VB25/32-4	10026672	para la conexión de 4 grupos de bombeo	13,20 kg
VB25/32-5	10026931	para la conexión de 5 grupos de bombeo	16,50 kg
WH-VB20/25/32	10026388	soportes de pared para VB20 y VB25/32	0,35 kg

Características técnicas

Especificaciones del rendimiento hidráulico		Grupos de bombeo FlowBox DN25/32					
Presión máx. de trabajo	6 bar						
Temperatura de ambiente:	de -10°C a +40°C (¡respeta las especificaciones de la bomba!)						
Temperatura de trabajo	de +2 °C a +90 °C (¡respeta las especificaciones de la bomba!)						
Rango recomendado de aplicación (con $\Delta T=20$ K, $\Delta p=100$ mbar)	HK25	HK32	HKM25	HKM32	HKF25	HKFC25	
	máx. 46 kW	máx. 86 kW	máx. 32 kW	máx. 81 kW	máx. 25 kW	máx. 32 kW	
Diámetro nominal	DN25	DN32	DN25	DN32	DN25	DN25	
Valor Kvs	-	-	6,3	18,0	4,5	6,3	
Presión de apertura del freno de gravedad	10 mbar						
Escala del termómetro	0 - 120 °C						
Medios	Agua o mezclas de agua y glicol conformes con las normas VDI (Asociación de ingenieros alemanes) 2035 / ÖNORM (norma austriaca) H 5195						
Conexión alimentación							
Tensión de alimentación	Véase la documentación separada del actuador y de la bomba						
Dimensiones							
A x H x P con caja de aislamiento	300 x 370 x 240 mm						
Distancia entre ejes	125 mm						
Peso		sin embalaje			con embalaje		
		véanse las tablas de descripción			aprox. 0,5 kg más que el peso neto		
Acoplamiento para los grupos de bombeo		DN25 (HK25/HKM25/HKF25/HKFC25)			DN32 (HK32/HKM32)		
circuitos de calefacción (parte superior)		1 1/2" M, racor 1 1/2" UN x 1" H			2" M, racor 2" UN x 1 1/4" H		
caldera (parte inferior)		1 1/2" M con junta plana para todos los grupos de bombeo FlowBox DN25/32					
Materiales							
Tuberías	acero tubular revestido						
Válvulas / racores / tubo de conexión	latón CW617N						
Juntas	AFM34						
Caja de aislamiento	EPP						
Freno de gravedad	POM, NBR, acero inoxidable						
Piezas de plástico	Resistente al impacto y al calor						
Juntas tóricas	EPDM						
Soportes de pared	Placa de acero, zincada						
Pares de torsión para acoplamientos roscados							
3/4": 35 Nm; 1": 55 Nm; 1 1/4": 90 Nm; 1 1/2": 130 Nm; 2": 190 Nm							
Bombas de circulación y motores		Para las especificaciones técnicas de las bombas de circulación, véase la documentación específica del producto.					
Especificaciones del rendimiento hidráulico		Colector B25/32					
Presión máx. de trabajo	6 bar						
Temperatura de trabajo	de 2 °C a 110 °C						
Caudal	máx. 3 m³/h						
Potencia	máx. 70 kW (a V=1m/s y $\Delta T=20$ K)						
Medios	Agua o mezclas de agua y glicol conformes con las normas VDI (Asociación de ingenieros alemanes) 2035 / ÖNORM (norma austriaca) H 5195						
Diámetro nominal	DN32						
Valor Kvs	VB25/32-2: 20	VB25/32-3: 21	VB25/32-4: 24	VB25/32-5: 24			
Dimensiones (A x H x P con caja de aislamiento)	véase el capítulo "Dimensiones"						
Peso		sin embalaje			con embalaje		
		véanse las tablas de descripción			aprox. 0,5 kg más que el peso neto		
Acoplamientos							
con el circuito de calefacción		tuerca de acoplamiento de 1 1/2" con junta plana					
con la caldera		rosca macho de 1 1/2" con junta plana					
Materiales							
Colector	tubo en acero						
Tuerca de acoplamiento/capuchón de sellado	latón CW617N						
Juntas planas	EPDM						
Caja de aislamiento	EPP						

Gráficos

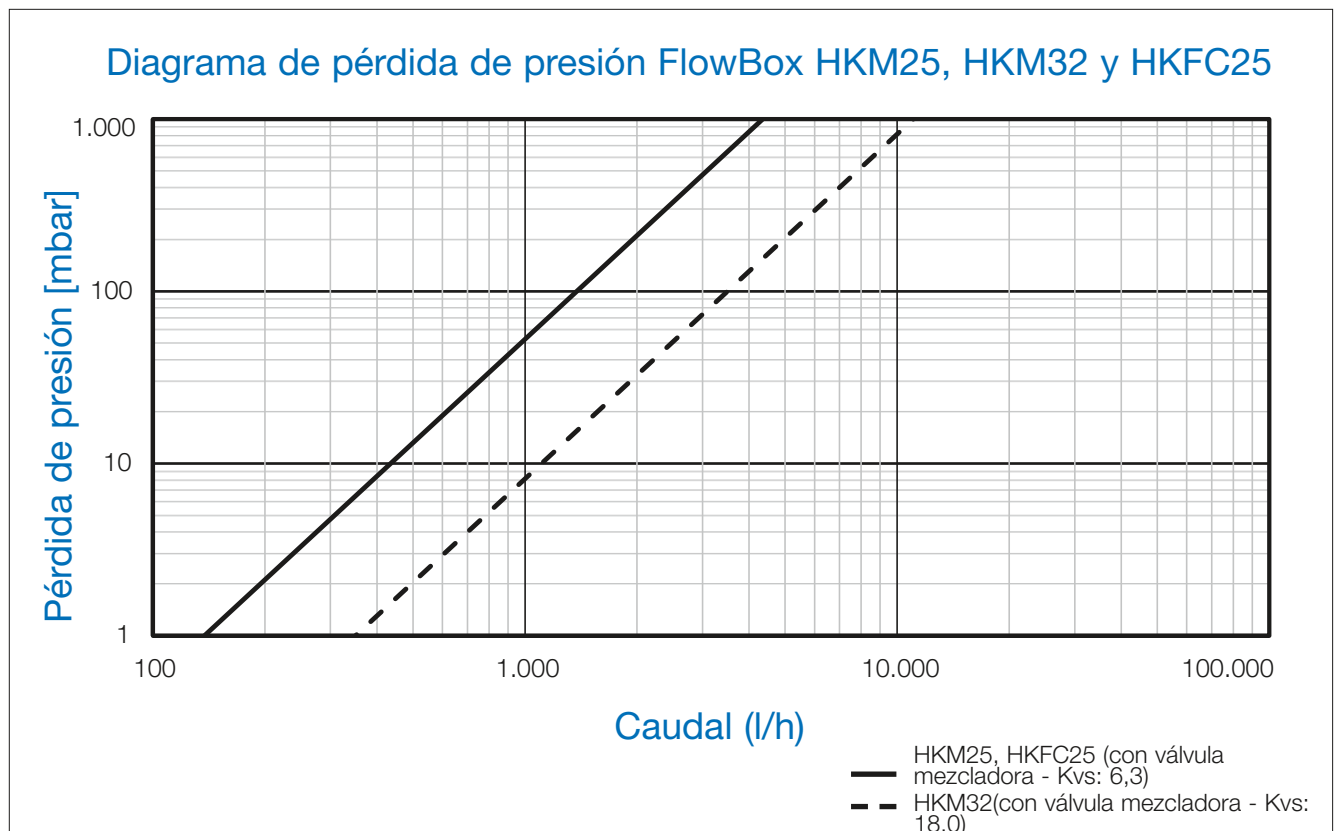
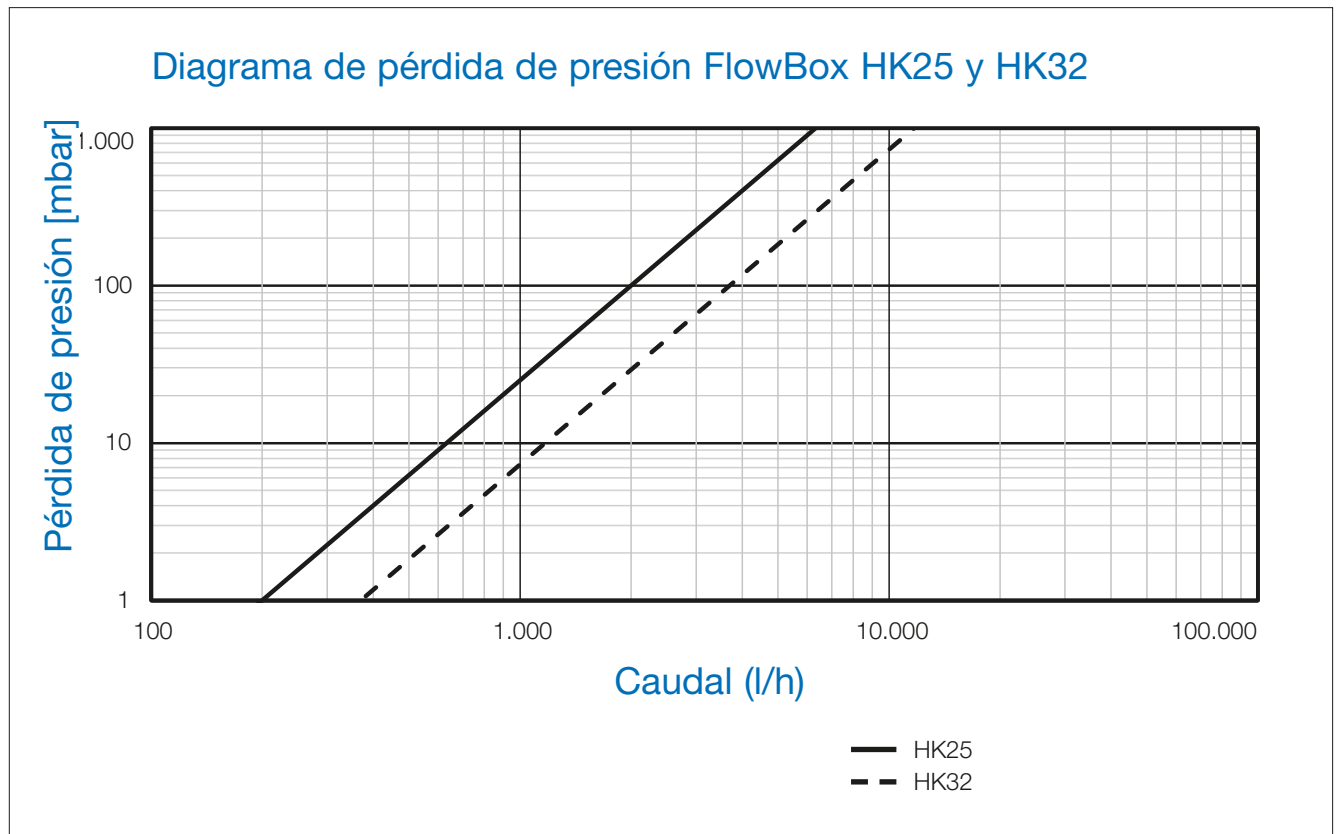


Diagrama de pérdida de presión FlowBox HKF25

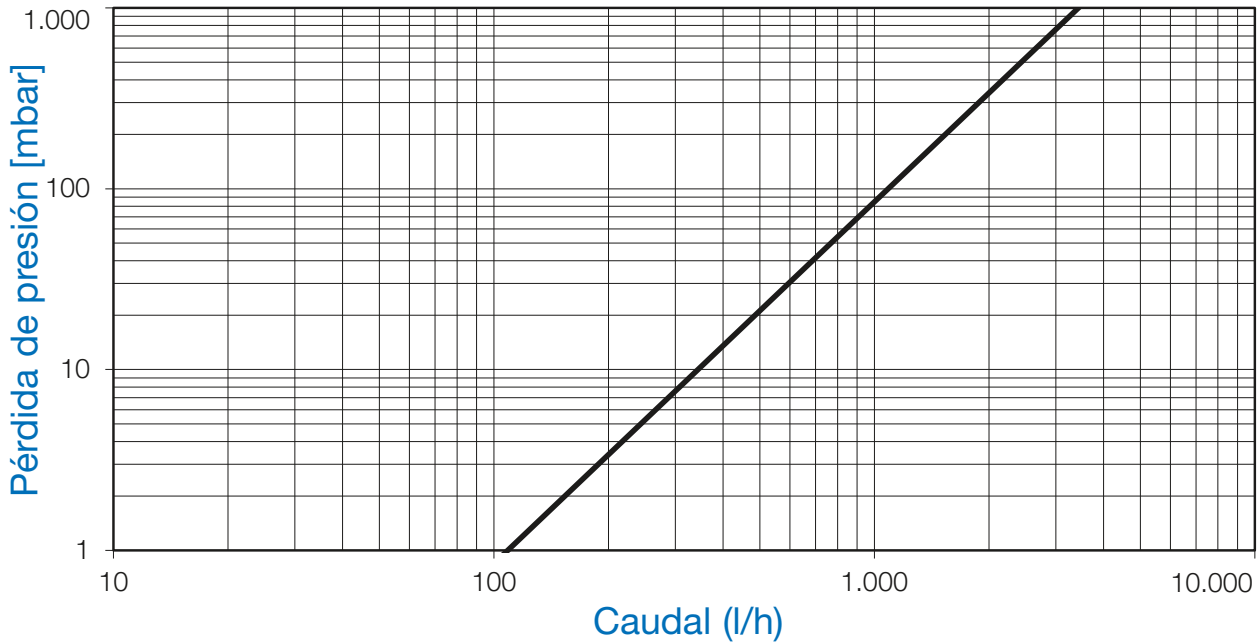
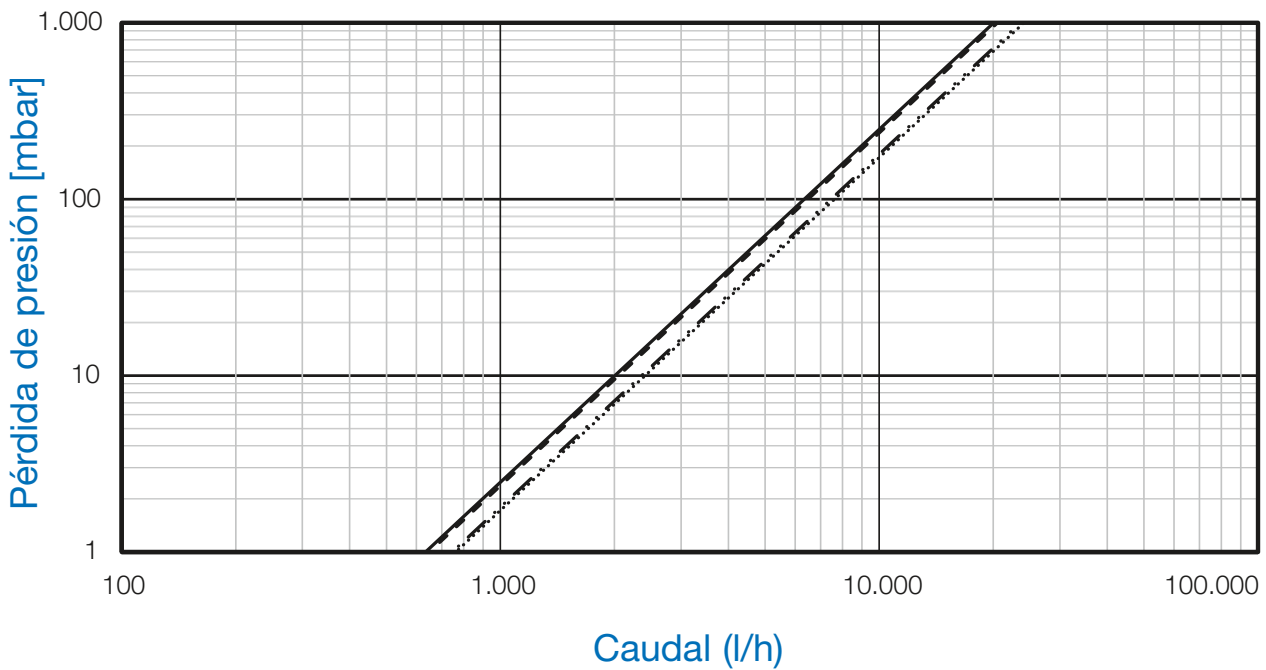


Diagrama de pérdida de presión del colector VB23/32

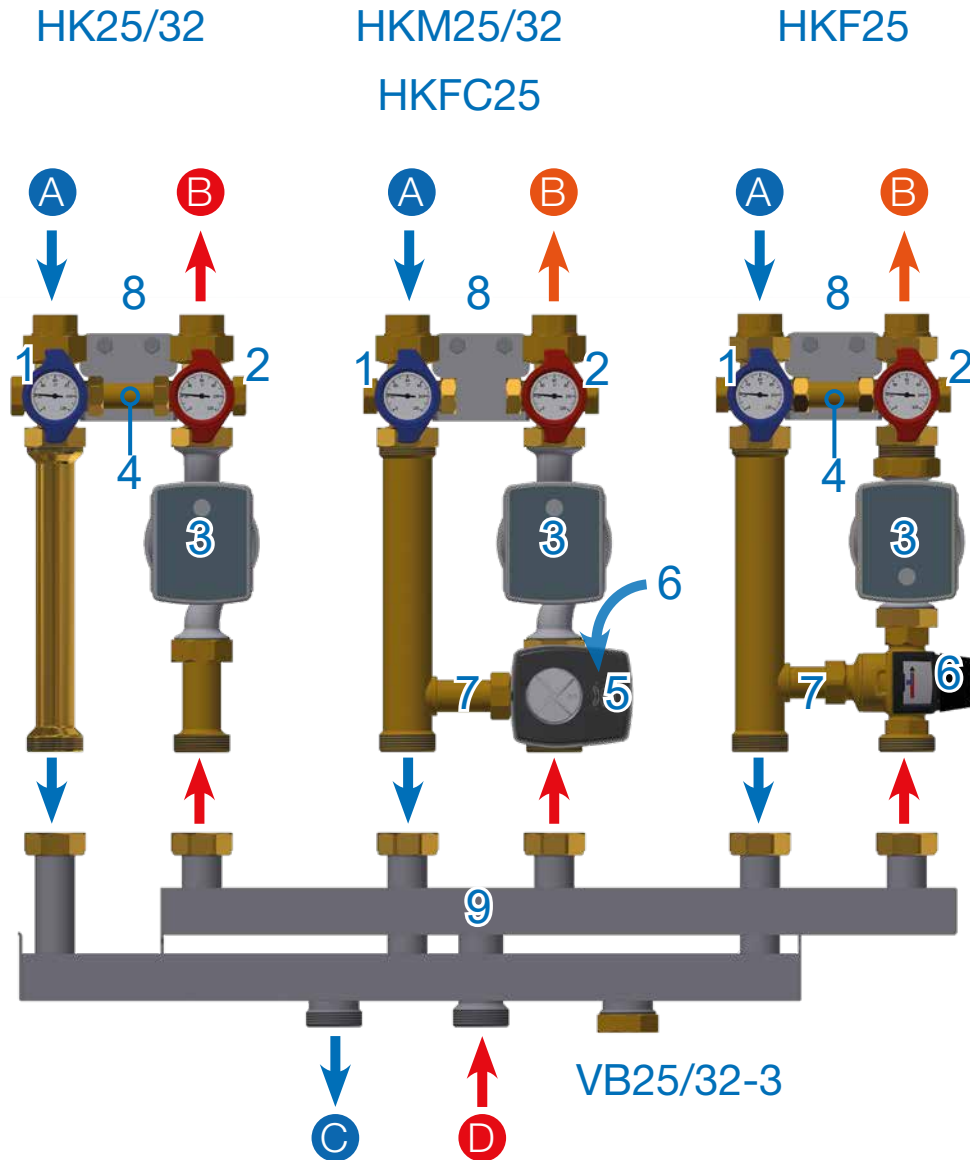


- VB25/32-2
- - - VB25/32-3
- VB25/32-4
- · · VB25/32-5

Aplicación

Los grupos de bombeo FlowBox DN25/32 de Watts se utilizan para la conexión de las calderas con los circuitos de calefacción con agua mezclada (HKM/HKF/HKFC) o sin agua mezclada (HK) en las instalaciones de calefacción. El colector de distribución VB25/32 permite la instalación de 2 a 5 grupos de bombeo, uno al lado del otro.

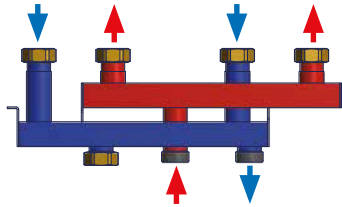
Descripción



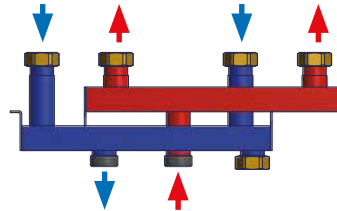
- | | | | |
|---|---|---|---|
| 1 | Válvula de cierre (línea de retorno) | A | Entrada de retorno (circuito de calefacción) |
| 2 | Válvula de cierre con freno de gravedad (impulsión) | B | Salida de impulsión (circuito de calefacción) |
| 3 | Bomba de circulación | C | Salida de retorno (circuito caldera) |
| 4 | Tubo de estabilización | D | Entrada de impulsión (circuito caldera) |
| 5 | Motor (HKM25 o HKM32) | | |
| | Motor con unidad de control (HKFC25) | | |
| 6 | Válvula mezcladora de 3 vías (HKM25/32 y HKFC25) | | |
| | Válvula mezcladora termostática (HKF25) | | |
| 7 | Bypass | | |
| 8 | Soportes de pared | | |
| 9 | Colector para caldera | | |

Variantes de instalación

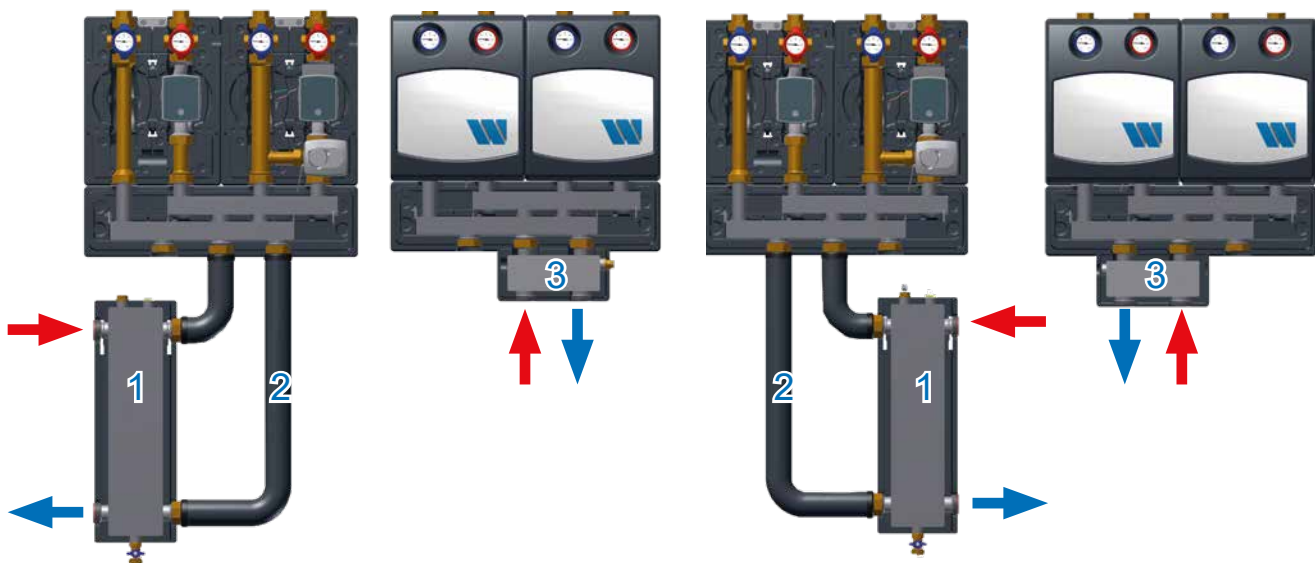
Para la máxima flexibilidad, al conectar los componentes adicionales con el colector para caldera, el instalador dispone de dos acoplamientos para la línea de retorno. La disposición del grupo Flowbox y del colector para caldera puede incluso invertirse por completo si es necesario.



El acoplamiento izquierdo de retorno está cerrado.



El acoplamiento derecho de retorno está cerrado.



Separadores hidráulicos



HW80/120 y RB-HW80/120-VB25/32

Separador hidráulico compacto con caja de aislamiento en EPP, válvula de llenado y vaciado, manguito de inmersión de 1/2" - Ø = 6,5 mm para termómetro, purgador manual de aire, acoplamientos roscados y soporte de pared.

RB-HW: juego de acoplamiento compuesto por dos tubos termoaislados para la conexión directa del separador HW80/120 con los grupos de bombeo FlowBox DN25/32 o con el colector de distribución VB25/32.

Tipo	Código	Modelo	Peso
HW 80/120	10010376	4 m³/h, 44 kW ($\Delta t = 10$ K)	6,45 kg
RB-HW 80/120-VB25/32	10010378	juego de acoplamiento compuesto por dos tubos termoaislados	2,4 kg

HW-Q60/80

Separador hidráulico compacto con caja de aislamiento en EPP para la conexión directa del mismo con los grupos de bombeo FlowBox DN25/32 o con el colector de distribución VB25/32.

Tipo	Código	Modelo	Peso
HW-Q60/80 1 1/2"	10010424	1,5 m³/h 18 kW ($\Delta t = 10$ K)	2,66 kg



Aislamiento

El aislamiento térmico de los grupos de bombeo FlowBox DN25/32 y el colector de distribución VB25/32 cuentan con un diseño uniforme. La caja de aislamiento patentada en EPP, compuesta de tres piezas, garantiza el aislamiento térmico de acuerdo con la ley GEG (Ley alemana de energía para edificios).

Caja de aislamiento trasera: ranuras pre-estampadas que facilitan y esconden el recorrido de los cables en todas las direcciones; protección contra el ruido.

Caja de aislamiento intermedia: los componentes electrónicos sensibles de la bomba se aíslan térmicamente de los componentes hidráulicos del grupo de bombeo.

Caja de aislamiento delantera: protección contra el calor y el polvo; ventilación de los componentes electrónicos de la bomba a través de ranuras ubicadas en la parte superior e inferior de la caja.

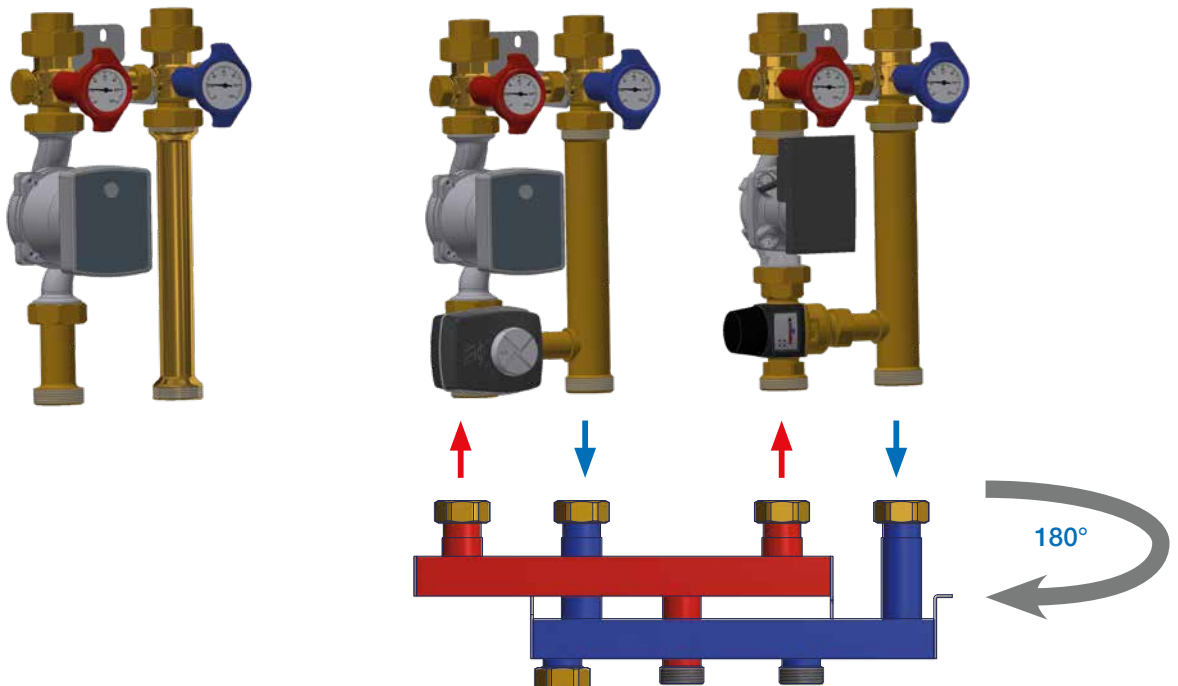


Caja de aislamiento del colector: las cámaras de impulsión y retorno están separadas térmicamente entre sí mediante una caja de aislamiento.



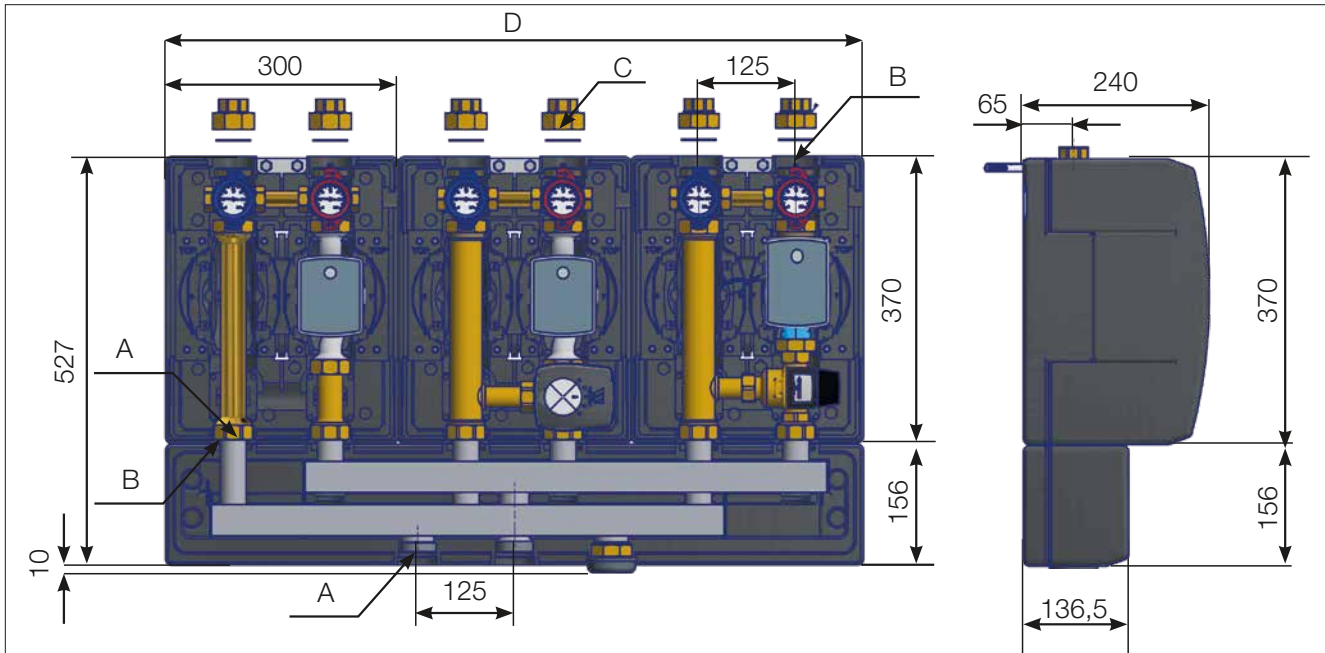
Instalación con impulsión y retorno invertidos

Los grupos de bombeo se suministran con la impulsión en el lado derecho. El retorno y la impulsión de los grupos de mezcla HKM25/32, HKF25 y HKFC25 se pueden invertir muy fácilmente (véanse las instrucciones de funcionamiento). Para el montaje en el colector para calderas, el mismo colector debe girarse de 180° (como se muestra a continuación).



Dimensiones [mm]

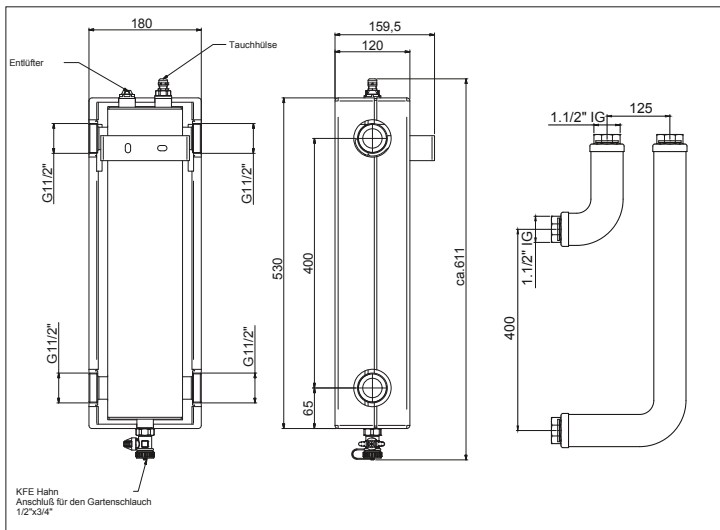
Grupos de bombeo FlowBox DN25/32 y colectores VB25/32



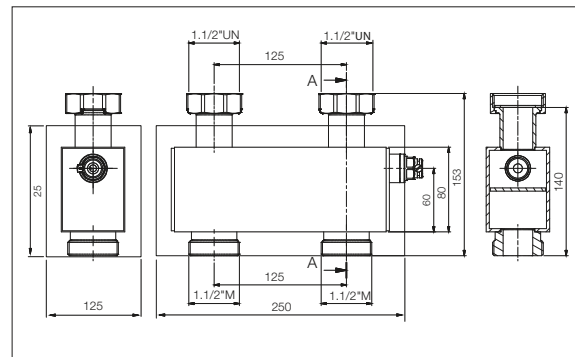
Tipo	DN	A	B	C	D
HK25, HKM25	DN25	1½" M	1½" M	1½" UN x 1" H	
HKF25, HKFC25	DN25	1½" M	1½" M	1½" UN x 1" H	
HK32, HKM32	DN32	1½" M	2" M	2" UN x 1¼" H	
VB25/32-2	DN32	1½" M	1½" M		600 mm
VB25/32-3	DN32	1½" M	1½" UN		900 mm
VB25/32-4	DN32	1½" M	1½" UN		1200 mm
VB25/32-5	DN32	1½" M	1½" UN		1500 mm

M = rosca macho F = rosca hembra UN = tuerca de acoplamiento

HW80/120 y RB-HW80/120-VB25/32



HW-Q60/80



Textos de proyecto

FlowBox HK25

Grupo de bombeo para la conexión de calderas con circuitos de calefacción sin agua mezclada. Diseño compacto con una longitud de bomba de 180 mm y una distancia entre ejes de 125 mm. La caja de aislamiento patentada en EPP garantiza un aislamiento térmico sumamente eficaz conforme con la ley GEG (Ley alemana de energía para edificios). Es de fácil instalación mediante soporte de pared. El recorrido del cable se esconde detrás de la caja de aislamiento. Acoplamiento en la parte superior: 2 racores con tuerca de acoplamiento de 1½" x 1" H. Acoplamiento en la parte inferior: G1½" M con junta plana. Dispone de 2 válvulas de cierre multifuncionales con termómetro (0°C-120 ° C) y freno de gravedad ajustable en la impulsión. Es adecuado para el funcionamiento en circuitos cerrados de calefacción con medios no agresivos, como agua o mezclas de agua-glicol, de acuerdo con las normas VDI (Asociación de ingenieros alemanes) 2035 / ÖNORM (norma austriaca) H 5195.

FlowBox HK32

Grupo de bombeo para la conexión de calderas con circuitos de calefacción sin agua mezclada. Diseño compacto con una longitud de bomba de 180 mm y una distancia entre ejes de 125 mm. La caja de aislamiento patentada en EPP garantiza un aislamiento térmico sumamente eficaz conforme con la ley GEG (Ley alemana de energía para edificios). Es de fácil instalación mediante soporte de pared. El recorrido del cable se esconde detrás de la caja de aislamiento. Acoplamiento en la parte superior: 2 racores con tuerca de acoplamiento de 2" x 1¼" H. Acoplamiento en la parte inferior: G1½" M con junta plana. Dispone de 2 válvulas de cierre multifuncionales con termómetro (0°C-120 ° C) y freno de gravedad ajustable en la impulsión. Es adecuado para el funcionamiento en circuitos cerrados de calefacción con medios no agresivos, como agua o mezclas de agua-glicol, de acuerdo con las normas VDI (Asociación de ingenieros alemanes) 2035 / ÖNORM (norma austriaca) H 5195.

FlowBox HKM25

Grupo de bombeo y mezcla para la conexión de calderas con circuitos de calefacción con agua mezclada. Diseño compacto con una longitud de bomba de 180 mm y una distancia entre ejes de 125 mm. Se puede invertir fácilmente la impulsión y el retorno de derecha a izquierda. El actuador se puede incorporar en varias direcciones. La caja de aislamiento patentada de tres piezas en EPP garantiza un aislamiento térmico sumamente eficaz conforme con la ley GEG (Ley alemana de energía para edificios). Es de fácil instalación mediante soporte de pared. El recorrido del cable se esconde detrás de la caja de aislamiento. Acoplamiento en la parte superior: 2 racores con tuerca de acoplamiento de 1½" x 1" H. Acoplamiento en la parte inferior: G1½" M con junta plana. Dispone de 2 válvulas de cierre multifuncionales con termómetro (0°C-120 ° C) y freno de gravedad ajustable en la impulsión. Cuenta con válvula mezcladora de 3 vías (Kvs 6,3) con motor. Es adecuado para el funcionamiento en circuitos cerrados de calefacción con medios no agresivos, como agua o mezclas de agua-glicol, de acuerdo con las normas VDI (Asociación de ingenieros alemanes) 2035 / ÖNORM (norma austriaca) H 5195.

FlowBox HKM32

Grupo de bombeo y mezcla para la conexión de calderas con circuitos de calefacción con agua mezclada. Diseño compacto con una longitud de bomba de 180 mm y una distancia entre ejes de 125 mm. Se puede invertir fácilmente la impulsión y el retorno de derecha a izquierda. El actuador se puede incorporar en varias direcciones. La caja de aislamiento patentada de tres piezas en EPP garantiza un aislamiento térmico sumamente eficaz conforme con la ley GEG (Ley alemana de energía para edificios). Es de fácil instalación mediante soporte de pared. El recorrido del cable se esconde detrás de la caja de aislamiento. Acoplamiento en la parte superior: 2 racores con tuerca de acoplamiento de 2" x 1¼" H. Acoplamiento en la parte inferior: G1½" M con junta plana. Dispone de 2 válvulas de cierre multifuncionales con termómetro (0°C-120 ° C) y freno de gravedad ajustable en la impulsión. Cuenta con válvula mezcladora de 3 vías (Kvs 18,0) con motor. Es adecuado para el funcionamiento en circuitos cerrados de calefacción con medios no agresivos, como agua o mezclas de agua-glicol, de acuerdo con las normas VDI (Asociación de ingenieros alemanes) 2035 / ÖNORM (norma austriaca) H 5195.

FlowBox HKF25

Grupo de bombeo y mezcla con control termostático de la temperatura configurada para la conexión de calderas con circuitos de calefacción con agua mezclada. Diseño compacto con una longitud de bomba de 180 mm y una distancia entre ejes de 125 mm. Se puede invertir fácilmente la impulsión y el retorno de derecha a izquierda. La caja de aislamiento patentada de tres piezas en EPP garantiza un aislamiento térmico sumamente eficaz conforme con la ley GEG (Ley alemana de energía para edificios). Es de fácil instalación mediante soporte de pared. El recorrido del cable se esconde detrás de la caja de aislamiento. Acoplamiento en la parte superior: 2 racores con tuerca de acoplamiento de 1½" x 1" H. Acoplamiento en la parte inferior: G1½" M con junta plana. Dispone de 2 válvulas de cierre multifuncionales con termómetro (0°C-120 ° C) y freno de gravedad ajustable en la impulsión. Cuenta con válvula mezcladora termostática de 3 vías con rango de regulación de la temperatura: 20-55°C o 30-70°C. Es adecuado para el funcionamiento en circuitos cerrados de calefacción con medios no agresivos, como agua o mezclas de agua-glicol, de acuerdo con las normas VDI (Asociación de ingenieros alemanes) 2035 / ÖNORM (norma austriaca) H 5195.

FlowBox HKFC25

Grupo de bombeo y mezcla con control eléctrico de la temperatura configurada para la conexión de calderas con circuitos de calefacción con agua mezclada. Diseño compacto con una longitud de bomba de 180 mm y una distancia entre ejes de 125 mm. Se puede invertir fácilmente la impulsión y el retorno de derecha a izquierda. El actuador se puede incorporar en varias direcciones. La caja de aislamiento patentada de tres piezas en EPP garantiza un aislamiento térmico sumamente eficaz conforme con la ley GEG (Ley alemana de energía para edificios). Es de fácil instalación mediante soporte de pared. El recorrido del cable se esconde detrás de la caja de aislamiento. Acoplamiento en la parte superior: 2 racores con tuerca de acoplamiento de 1½" x 1" H. Acoplamiento en la parte inferior: G1½" M con junta plana. Dispone de 2 válvulas de cierre multifuncionales con termómetro (0°C-120 ° C) y freno de gravedad ajustable en la impulsión. Cuenta con válvula mezcladora de 3 vías y motor con control de la temperatura con rango de regulación de 5°C a 95°C. Es adecuado para el funcionamiento en circuitos cerrados de calefacción con medios no agresivos, como agua o mezclas de agua-glicol, de acuerdo con las normas VDI (Asociación de ingenieros alemanes) 2035 / ÖNORM (norma austriaca) H 5195.

VB25/32

Colector para calderas para la conexión de hasta 5 grupos de bombeo FlowBox DN25/32. Conexión con los grupos de bombeo mediante tuerca de acoplamiento de 1½" y con la instalación de calefacción mediante rosca macho de 1½". La caja de aislamiento en EPP garantiza un aislamiento térmico sumamente eficaz. Se instala fácilmente. Separación térmica entre la impulsión y el retorno. Es adecuado para el funcionamiento en circuitos cerrados de calefacción con medios no agresivos, como agua o mezclas de agua-glicol, de acuerdo con las normas VDI (Asociación de ingenieros alemanes) 2035 / ÖNORM (norma austriaca) 5195. Cuenta con soporte de pared WH-VB20/25/32, disponible como accesorio.

HW80/120 4m³/h

Separador hidráulico compacto listo para montar que consta de: separador de acero soldado, válvula de llenado y vaciado, manguito de inmersión de ½"- Ø = 6,5 mm, purgador manual de aire, soporte de pared y aislamiento térmico en EPP. 4 m³/h, 44 kW (Δt = 10 K). Todos los acoplamientos son de 1½" M. El juego de acoplamiento compuesto por dos tubos termoaislados RB-HW80/120-VB32 para la conexión con el colector VB25/32 está disponible como accesorio.

HW-Q60/80 1,5m³/h 1 1/2"

Separador hidráulico compacto listo para montar con manguito de inmersión de 1/2", racores y aislamiento térmico en EPP. 1,5 m³/h; 18 kW (Δt = 10 K) Conexión con junta plana mediante tuerca de acoplamiento de 1½" transversal aguas abajo de los grupos de bombeo FlowBox DN25/32 o del colector VB25/32. Acoplamiento de 1½" M con la instalación de calefacción.

Otros grupos de bombeo



FlowBox DN 20
para la conexión de calderas con
circuitos de calefacción con y sin agua mezclada,
disponible en el tamaño DN 20



FlowBox DN 40/50
para la conexión de calderas con
circuitos de calefacción con y sin agua mezclada,
disponible en las dimensiones DN40 y DN50

Información en línea

La información actualizada sobre los grupos de bombeo de WATTS se puede encontrar en nuestra página principal:



Las descripciones y las fotografías contenidas en este manual del producto se suministran únicamente a título informativo y no son vinculantes. Watts Industries se reserva el derecho de realizar cualquier mejora técnica y de diseño a sus productos sin previo aviso. Garantía: todas las ventas y contratos de venta están expresamente condicionados por el consentimiento del comprador a los términos y condiciones de Watts que se encuentran en su sitio web en WattsWater.es. Watts se opone a cualquier término, diferente o adicional a los términos de Watts, contenido en cualquier comunicación del comprador en cualquier forma, a menos que se acuerde en un escrito firmado por un oficial de Watts.

WATTS®

